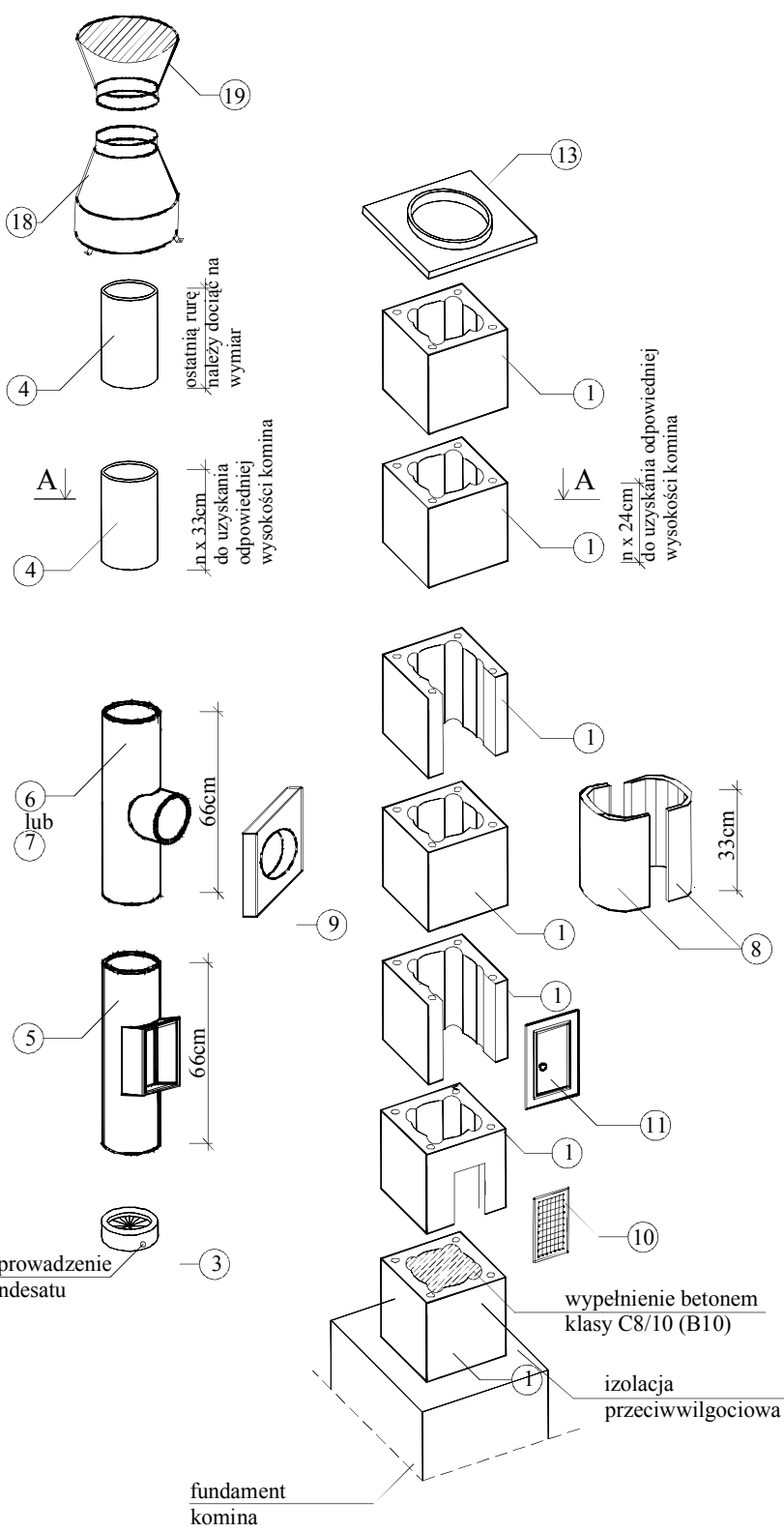
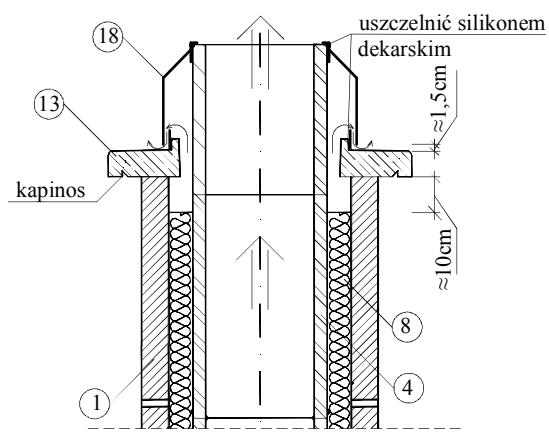


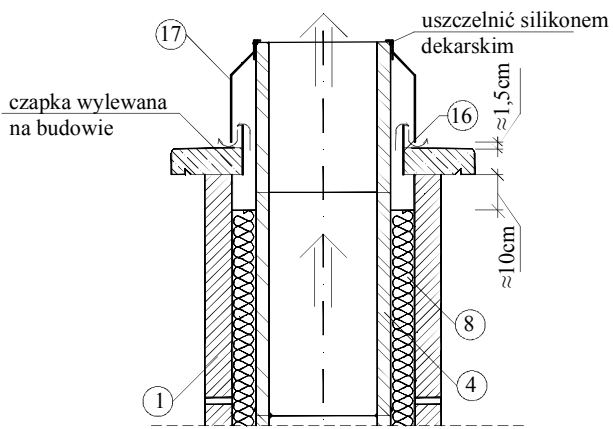
RYS. 2 SCHEMAT MONTAŻU KOMINA SYSTEMOWEGO MADAX



ZAKOŃCZENIE KOMINA CZAPKA PREFABRYKOWANA



ZAKOŃCZENIE KOMINA CZAPKA WYLEWANA NA BUDOWIE



PRZEKRÓJ A-A

